



## Verschraubung Typ 28/25 und Typ 34/32

### Beschreibung

In unserem Lieferprogramm stehen abhängig vom Typ die passenden Verschraubungstypen zur Verfügung. Standardmäßig sind dies die Verschraubungstypen 28/25 bzw. 34/32. Nach Absprache mit dem Kunden wird festgelegt wie die Leitungsenden bestückt werden. Das jeweilige Verschraubungsgegenstück wird bei Bedarf mitgeliefert. Es ist zu beachten, dass bei der Wahl einer Verschraubung mit Eisbildung zu rechnen ist. Unsere Verschraubungen, die standardmäßig dem Feingewinde LINKUT entsprechen, sind mit einer Graphitdichtung abgedichtet.

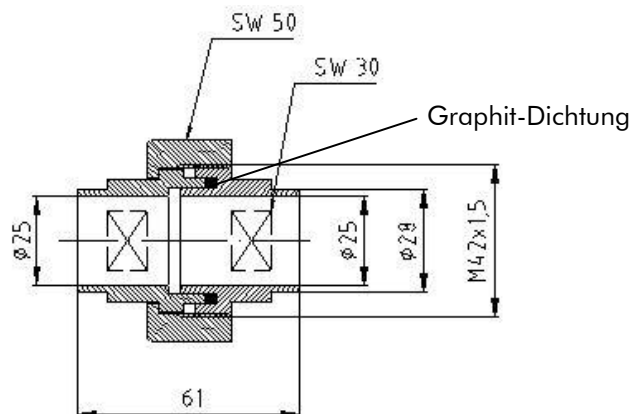
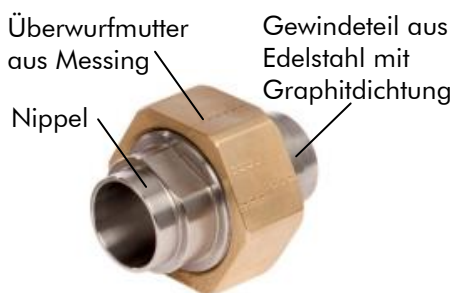
### Material

Mutter:	Messing
Gewindeteil:	Edelstahl
Dichtung:	Graphit

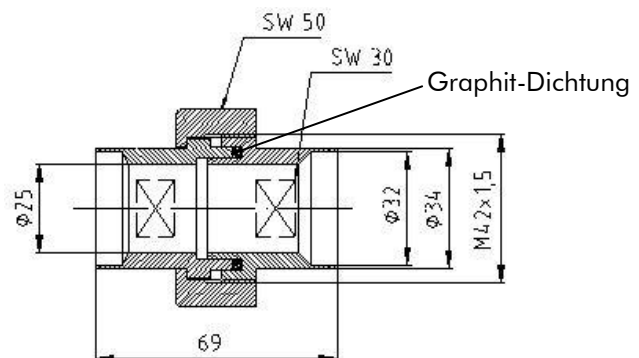
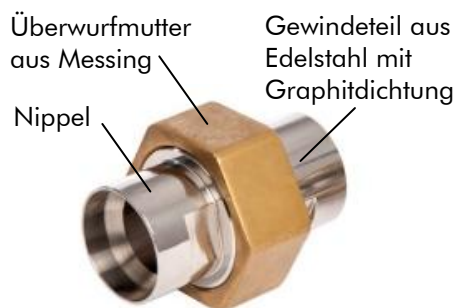
### Druckstufe

- PN 20 und auf Anfrage

### Aufbau



Die **28/25** Verschraubung ist für Cryoflex® 14/34 sowie für HIGHFLEX 16/40, 16/50, 20/50, 25/65 und 32/65 geeignet.



Die **34/32** Verschraubung ist für Cryoflex® 21/44, 30/58 und 39/66 geeignet. Highflex auf Anfrage.